

### 3.6 Foglio quotato

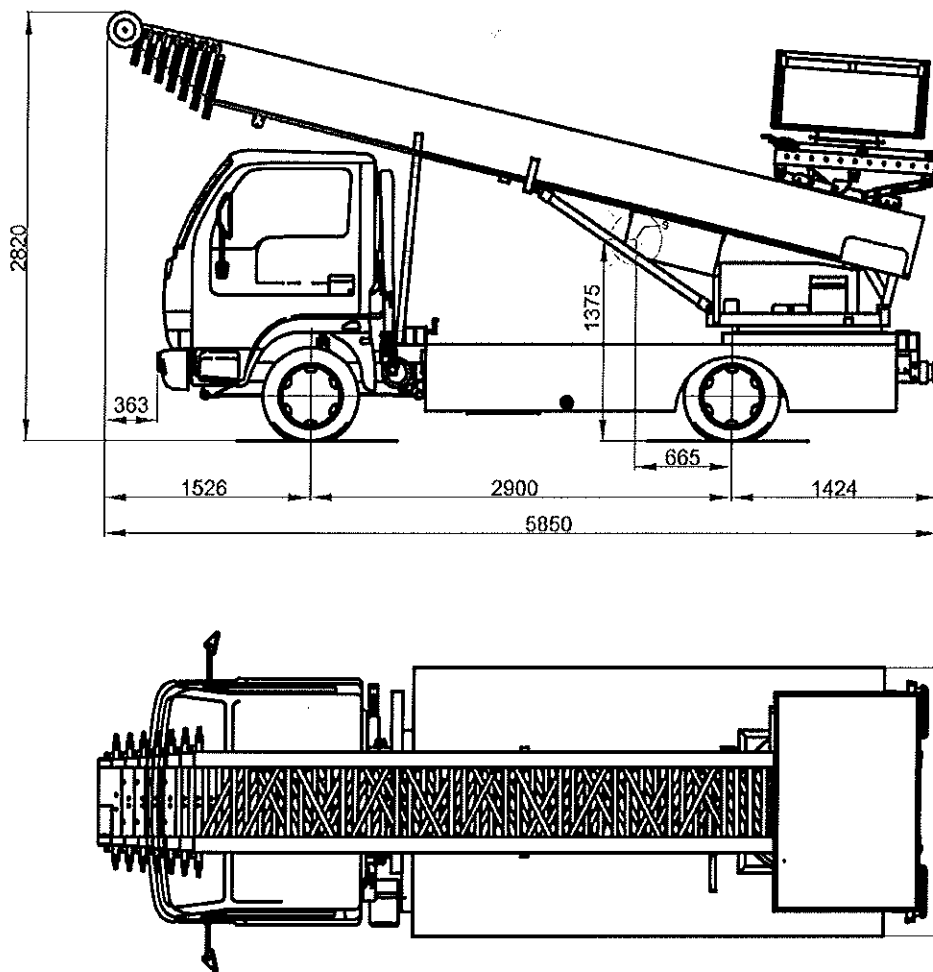


Fig. 19: Foglio quotato (Esempio HV 33/5M su Nissan Cabstar passo ruote 2900)

Le misure sono specifiche per ogni macchina, perciò bisogna consultare questi dati nei documenti del TÜV (Ufficio per la sorveglianza Tecnica).

