

E10_{SR}



POTENZA NETTA	8 CV
PESO OPERATIVO	1140 kg
PESO DI TRASPORTO	1065 kg
PROFONDITÀ MAX. DI SCAVO	175 cm
CARREGGIATA VARIABILE IDRAULICA	



BUILT AROUND YOU



Trasportabile con un camioncino Guidabile con patente B!

Accessibilità attraverso aperture di 75 cm



Comandi a joystick:

Contemporaneità dei movimenti, compresa la rotazione e l'azionamento della lama, grazie a 2 pompe a cilindrata variabile



Cingoli con 3 rulli

-24 / +19 cm



Facile manutenzione:

- accessibilità eccezionale
- rifornimento fluidi senza bisogno di pompa

Sottocarro robusto:

- tutti i flessibili sono dotati di protezione individuale
- 3 rulli per una guida perfetta dei cingoli anche sui cantieri di demolizione

Scavo perfetto a filo muro,
nessuna sporgenza



CARATTERISTICHE TECNICHE DEL PRODOTTO

Motore..... Yanmar a 2 cilindri – 600 cm³ di cilindrata

Forza di strappo:

Benna / Penetratore..... 10,8 / 6,2 kN

Lunghezza / Larghezza / Peso di trasporto 288 cm / 75 cm / 1.065 kg

Altezza con roll-bar sollevato / abbassato..... 247 cm / 170 cm

Velocità di rotazione torretta..... 9 giri/min

Angolo di rotazione del braccio: sx / dx..... 80° / 50°

Tensione dell'impianto elettrico..... 12V

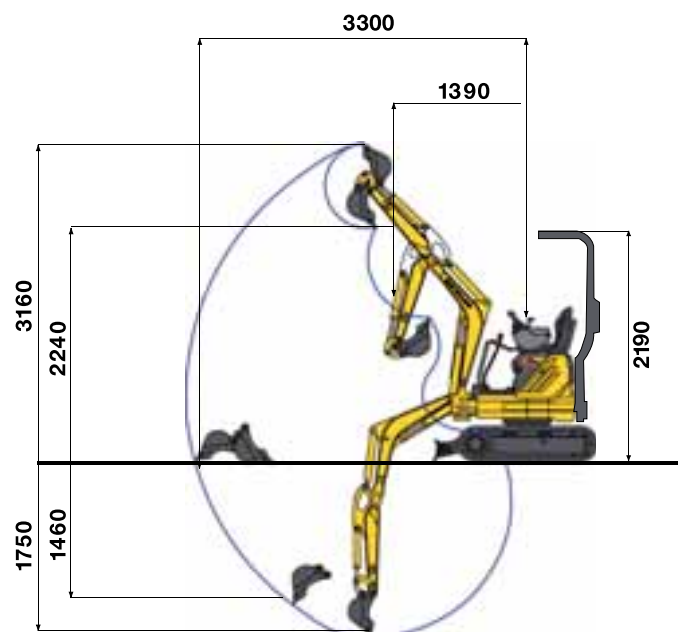
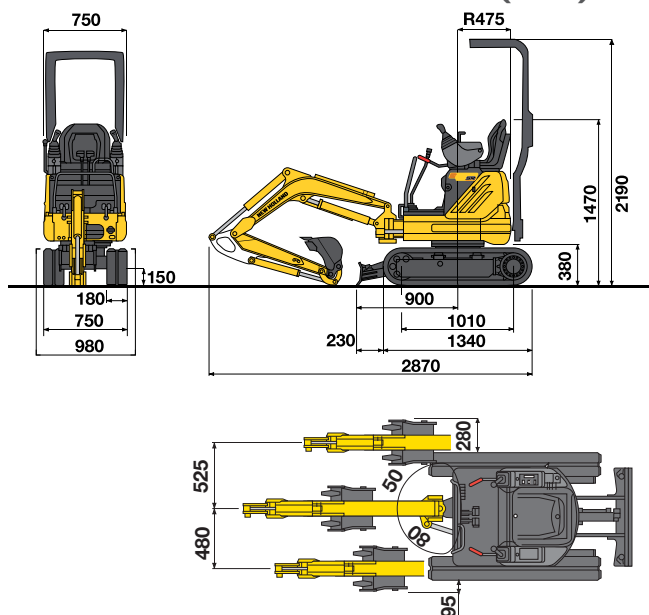
Serbatoio carburante..... 14 litri

Impianto idraulico..... 10 litri

Velocità di traslazione..... 2-4 km/h

Pendenza max.continua..... 58% (30°)

DIMENSIONI GENERALI (mm)



Published by NEW HOLLAND KOBELCO CONSTRUCTION MACHINERY S.p.A.
Printed in Italy - MediaCross Firenze - Cod. 30 6191T - Printed 05/11



www.newholland.com



BUILT AROUND YOU